

**АКЦИОНЕРНОЕ ОБЩЕСТВО
«БЕЖЕЦКИЙ ЗАВОД
«АВТОСПЕЦБОРУДОВАНИЕ»**

УСТАНОВКИ КОМПРЕССОРНЫЕ

**АСО-ВК55/8, модель ВК-73
АСО-ВК55/10, модель ВК-73-01
АСО-ВК55/15, модель ВК-73-02**

ПАСПОРТ

РУКОВОДСТВО ПО ЭКСПЛУАТАЦИИ

ВК-73.00.00.000ПС

Компрессорную установку подключать к электросети через автоматический выключатель QF (см. электрическую схему) и устройство защитного отключения типа УЗО.

Для оптимальной работы компрессорной установки при ее выборе необходимо учесть, что производительность компрессорной установки должна быть приблизительно на 20 % больше расхода воздуха потребителем.

ВНИМАНИЕ!

1. Перед запуском установки проверьте наличие масла в маслоотделителе установки, при необходимости – залить.

2. Перед эксплуатацией установки и после длительных простоев в работе (свыше месяца) необходимо измерить сопротивление изоляции обмоток статора электродвигателя мегаомметром на напряжение 500 В.

Наименьшее допустимое сопротивление изоляции 0,5МОм.

Двигатель, у которого сопротивление изоляции менее 0,5МОм, подвергают сушке.

Сушка производится включением двигателя с заторможенным ротором на пониженное напряжение (10-15% от номинального) или методом наружного обогрева (посредством электрических ламп, сушильных печей и др.). Во время сушки температура обмоток статора и других частей электродвигателя должна плавно повышаться и не должна превышать +100°C.

Сушка считается законченной, если сопротивление изоляции обмоток статора достигает значения не менее 0,5МОм и при дальнейшей сушке в течение 2-3 часов увеличивается незначительно.

3. Ежедневно необходимо проверять работу предохранительного клапана (см. п. 7.1)

1 НАЗНАЧЕНИЕ ИЗДЕЛИЯ

Установки компрессорные винтовые стационарные АСО-ВК55/8, модель ВК-73, АСО-ВК55/10, модель ВК-73-01 АСО-ВК55/15, модель ВК-73-02, (далее по тексту "установки"), предназначены для питания локальных пневмосетей сжатым воздухом.

Установки не требуют постоянного контроля обслуживающим персоналом.

1.2 Установки изготавливаются в исполнении "УХЛ" для категории размещения 4.2 по ГОСТ 15150-69 и предназначены для работы в следующих условиях:

высота над уровнем моря не более 1000 м;

температура окружающей среды от 278К (+5°C) до 313К (+40°C);

относительная влажность не более 80% при 298К (+25°C);

1.3 Питание установки осуществляется от трёхфазной сети переменного тока напряжением $380 \pm 5\%$ В, частотой $50 \pm 2\%$ Гц.

1.4 Нормативный режим работы установки – перемежающийся, продолжительностью нагрузки 80% .

1.5 Запылённость всасываемого воздуха не более 4 мг/м^3 .

ВНИМАНИЕ! Воздух не должен содержать капельную жидкость и абразивную пыль в качестве механических примесей.

На предприятиях с высокой запылённостью всасываемый воздух необходимо подвергать дополнительной очистке с обеспечением содержания механических примесей не более 4 мг/м^3 , с соответствующей доработкой системы всасывания. КАТЕГОРИЧЕСКИ ЗАПРЕЩАЕТСЯ размещать установки в помещениях с легко воспламеняющейся атмосферой (малярные, газораспределительные отделения и др.).

1.6 Установки изготавливаются для подключения в трехфазную сеть переменного тока, напряжением 380В и частотой 50Гц.

1.7 Степень защиты установки не ниже IP20. Класс защиты от поражения электрическим током 1.

1.8 Вероятность возникновения пожара на одно изделие в год не более 10^{-6} .

2 ТЕХНИЧЕСКАЯ ХАРАКТЕРИСТИКА

Таблица 1

Наименование параметра	Значение для установок		
	ACO-BK55/8	ACO-BK55/10	ACO-BK55/15
2.1 Номинальная производительность, приведённая к нормальным условиям, м ³ /мин. (отклонение ±10%)	10	8	6
2.2 Конечное давление сжатого воздуха, МПа (кгс/см ²)	0,8 (8)	1,0 (10)	1,5 (15)
2.3 Установленная мощность, кВт	55		
2.4 Тип винтового блока	EVO15-G	EVO15	EVO15-G
2.5 Масса без смазочного материала, кг, не более	1300		
2.6 Габаритные размеры установки, мм, не более			
длина	2260		
ширина	1300		
высота	1950		
2.7 Расход масла, г/ч, не более	3	2,5	2
2.8 Содержание масла в воздухе, мг/м ³ не более	5		

3 СОСТАВ ИЗДЕЛИЯ И КОМПЛЕКТ ПОСТАВКИ

3.1 В состав установок (рис. 2) входят:

- винтовой блок производства фирмы "ROTORCOMP VERDICHTER";
- привод;
- система автоматического управления установкой;
- маслоотделитель;
- охладитель воздушно-масляный;
- вентилятор;
- пневмоблок;
- блок распределения с фильтром очистки масла;
- основание;
- каркас со звукоизолирующими панелями;
- воздухопроводы;
- маслопроводы.

3.2 Комплектность поставки представлена в таблице 2.

Таблица 2

Наименование	Для установок	
	ACO-BK55/8, ACO-BK55/10	ACO-BK55/15
3.2.1 Установка компрессорная, шт.	1	
3.2.2 Паспорт ВК -73.00.00.000ПС, экз.	1	
3.2.3 Паспорт предохранительного клапана, экз.	1	
3.2.4 Паспорт сосуда Р100/10, работающего под давлением, ёмкостью 100л экз.	1	-
3.2.5 Паспорт сосуда Р100/16, работающего под давлением, ёмкостью 100л экз.	-	1
3.2.6 Паспорт электродвигателя 55кВт	1	
3.2.7 Ключ КТ16.00.00.003, шт.	1	

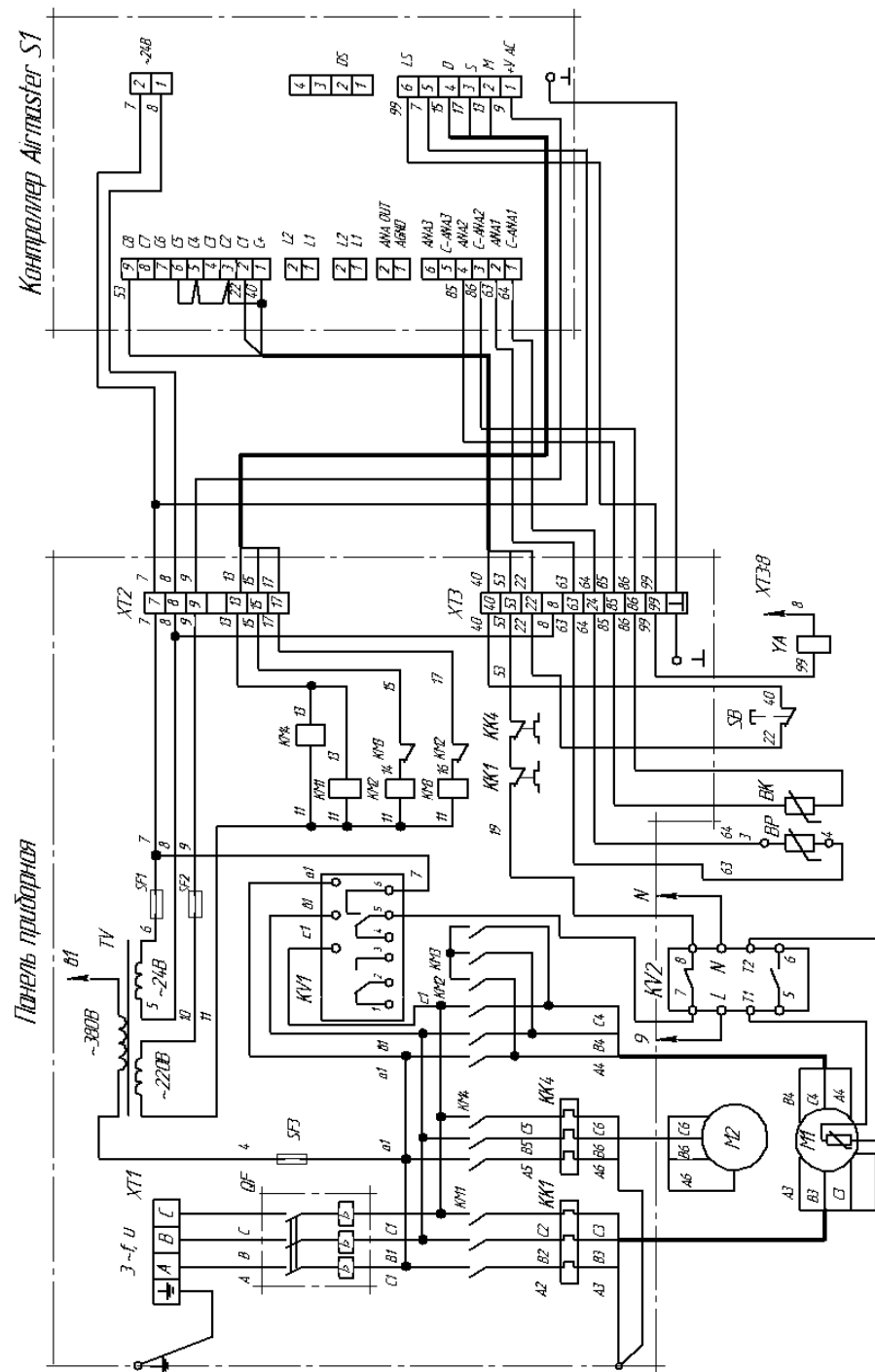


Рисунок 13. Схема электрическая принципиальная и соединений.

4 УСТРОЙСТВО И ПРИНЦИП РАБОТЫ

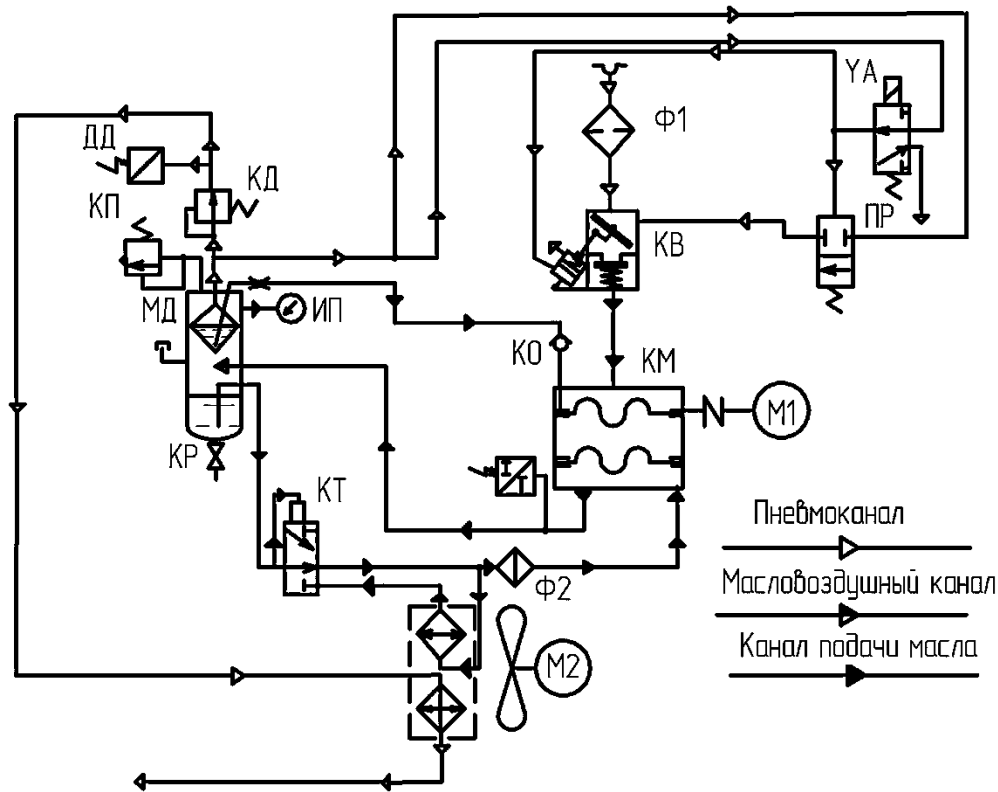


Рисунок 12. Схема пневматическая принципиальная.

КВ-клапан впускной; КМ-блок винтовой; КД-клапан минимального давления; КТ-термостат; Ф1-фильтр воздушный; Ф2-фильтр масляный; КО-клапан обратный; АТ-охладитель; МД-маслоотделитель; ДД-датчик давления; ДТ-датчик температуры; КП-клапан предохранительный; ИП-манометр; YA-клапан электромагнитный; ПР-пневмораспределитель; КР-кран; М1-электродвигатель; М2-электродвигатель вентилятора.

4.1 Устройство.

Винтовой блок и привод установок расположены на основании соосно. Передача крутящего момента от привода на винтовой блок осуществляется через эластичную муфту.

4.1.1 Винтовой блок (рис. 3,4) состоит из чугунного литого корпуса, в котором находятся два винтовых ротора (ведущий и ведомый). Ведущий и ведомый роторы находятся в зацеплении профильными поверхностями. При повороте ведущего ротора один из зубьев входит в зацепление со впадиной ведомого ротора и воздух запирается во впадине. При дальнейшем повороте происходит уменьшение объёма впадины, а следовательно сжатие находящегося в ней воздуха. Контакт поверхностей ротора происходит через масляную пленку. Для увеличения числа оборотов на винтовом блоке установки установлен мультипликатор (повышающий редуктор).

На верхнем привалочном фланце корпуса винтового блока установлен впускной клапан (рис. 5), к которому посредством гибкого шланга подсоединён воздушный фильтр.

Впускной клапан предназначен для регулирования забора воздуха в винтовой блок в зависимости от давления в пневмосистеме.

Принцип действия клапана заключается в следующем:

При отсутствии давления в маслоотделителе заслонка впускного клапана закрыта. При росте давления в маслоотделителе за счёт дроссельного отверстия в заслонке, давление через пневмораспределитель открывает заслонку, обеспечивая свободный доступ воздуха в винтовой блок.

4.1.2 Привод установки - трёхфазный асинхронный электродвигатель, на выходном конце которого установлена полумуфта.

4.1.3 Маслоотделитель установки (рис.6) – стальной сварной сосуд, предназначен для разделения масло-воздушной смеси, поступающей из винтового блока и обеспечения непрерывности поступления масла в винтовой блок.

Отделение масла происходит в два этапа.

Первоначально происходит отделение большого количества масла за счёт центробежного эффекта, затем очистка воздуха происходит с помощью сменного фильтроэлемента, который предназначен для обеспечения остаточного содержания масла, не превышающего 1...3 мг/м³.

Масло скапливается в днище маслоотделителя и по сифонной трубке, через масляный фильтр, блок распределения, охладитель, поступает в винтовой блок для смазки и охлаждения роторов, а воздух через клапан минимального давления, и воздушную секцию охладителя в пневмосистему.

Маслоотделитель имеет:

- заливную горловину с пробкой;
- кран для слива масла;
- предохранительный клапан для защиты маслоотделителя от давления выше допустимого;
- входной и выходной патрубки;
- маслоуказатель.

На крышке маслоотделителя установлен клапан минимального давления (рис.7).

Принцип работы клапана минимального давления заключается в поддержании определённого давления в маслоотделителе установки на холостом ходу (в режиме разгрузки), необходимого для смазки винтовой пары.

Клапан минимального давления настроен на давление открытия $4,5 \pm 0,25$ кгс/см² и регулировке не подлежит.

Предохранительный клапан (рис.11) предназначен для защиты маслоотделителя от превышения давления выше допустимого значения.

Клапан состоит из корпуса 1, в который устанавливаются: клапан 2, корпус клапана 3, шток 4, пружина 5. Для заводской регулировки используется винт регулировочный 6, который фиксируется защитной шайбой 7. Проверка работоспособности клапана производится путём принудительного поднятия штока 4 за кольцо 8.

Клапан регулируется на давление срабатывания 1,1 МПа для установок АСО-ВК55/8, АСО-ВК55/10 и 1,9 МПа для установки АСО-ВК55/15

Внутри маслоотделителя установлен сменный фильтроэлемент для отделения масла от сжатого воздуха.

4.1.4 Охладитель (рис. 8) односекционный, пластинчатого типа, изготовлен из алюминиевого сплава, служит для охлаждения масла.

4.1.5 Вентилятор состоит из трёхфазного асинхронного электродвигателя, на валу которого, установлена крыльчатка. Вентилятор служит для создания избыточного давления внутри установки необходимого для возникновения воздушного потока отводящего тепло от охладителя, а также для увеличения количества всасываемого винтовым блоком воздуха.

4.1.6 Пневмоблок с электромагнитным управлением служит для управления впускным клапаном установки в рабочем и холостом режимах и сбросом давления из маслоотделителя во время холостого хода.

4.1.7 Блок распределения предназначен для обеспечения оптимального теплового режима установки, посредством срабатывания термостата.

Работа блока распределения происходит следующим образом: при холодном пуске установки масло проходит через термостат, масляный фильтр и поступает непосредственно в винтовой блок, минуя радиатор (блок охлаждения).

При достижении температуры масла значения 72°С термостат постепенно расширяясь начинает перекрывать короткий путь подачи масла в винтовой блок, и открывать подачу масла через радиатор, масляный фильтр, в винтовой блок.

4.1.8 Основание стальное сварное из гнутого профиля предназначено для монтажа на нём основных узлов установки.

4.1.9 Каркас со звукоизолирующими панелями – стальной из гнутого листа и укреплённым на них звукоизолирующим материалом.

4.1.10 Воздухо- и маслопроводы состоят из стальных и медных труб, присоединительных штуцеров, и компенсаторов погрешности расположения сборочных единиц.

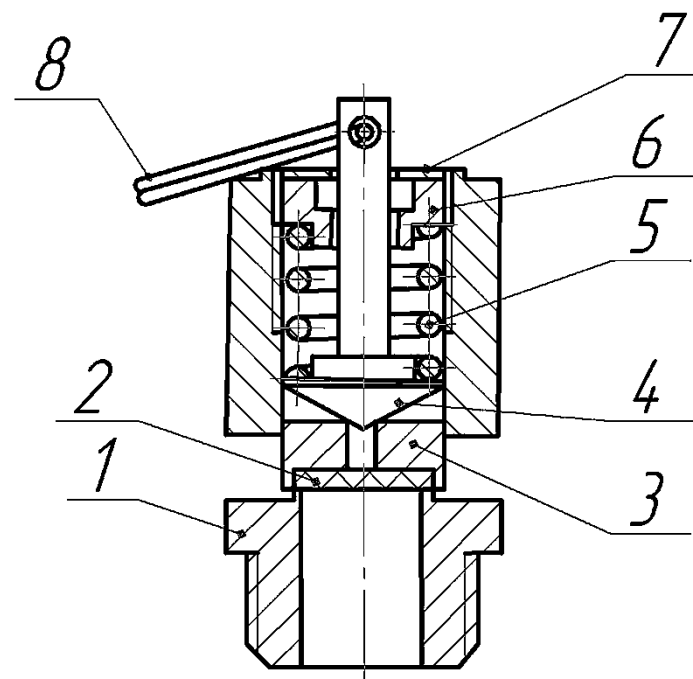


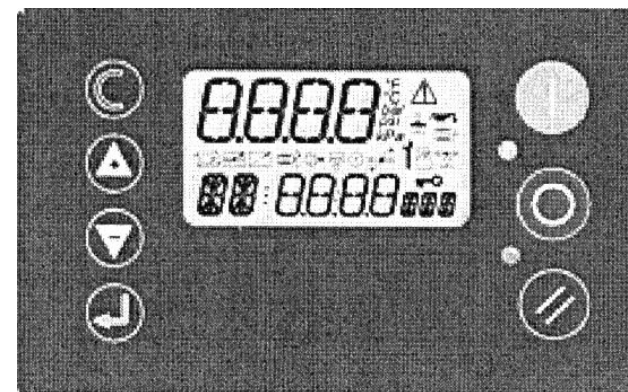
Рисунок 11. Клапан предохранительный.

- 1 – корпус; 2 – шайба резиновая; 3 – золотник;
4 – шток; 5 – пружина; 6 – гайка;
7 – шайба защитная; 8 – кольцо.

4.1.11 Система автоматического управления установкой состоит из приборной панели, панели управления, датчиков температуры и давления.

На приборной панели установлены аппараты электрооборудования.

На панели управления расположен контроллер с кнопкой аварийного останова.



Контроллер предназначен для автоматического управления работой установки и её отключения при возникновении аварийных значений контролируемых параметров.

Дисплей контроллера предназначен для отображения режима работы, текущих значений температуры, давления, настраиваемых параметров, сообщений об авариях и необходимости проведения сервисного обслуживания.

Обозначение кнопок	Наименование кнопок	Функции
	Пуск	Запуск установки в работу.
	Стоп	Останов установки.
	Сброс	Сброс информации, перепрограммирование после исправления ошибок.
	Ввод	Подтверждение выбора. Перемещение по позициям редактируемого параметра.
	Плюс, минус	Перемещение по пунктам меню вверх, вниз (увеличение, уменьшение показателей).
	Возврат	Возврат на один уровень назад.

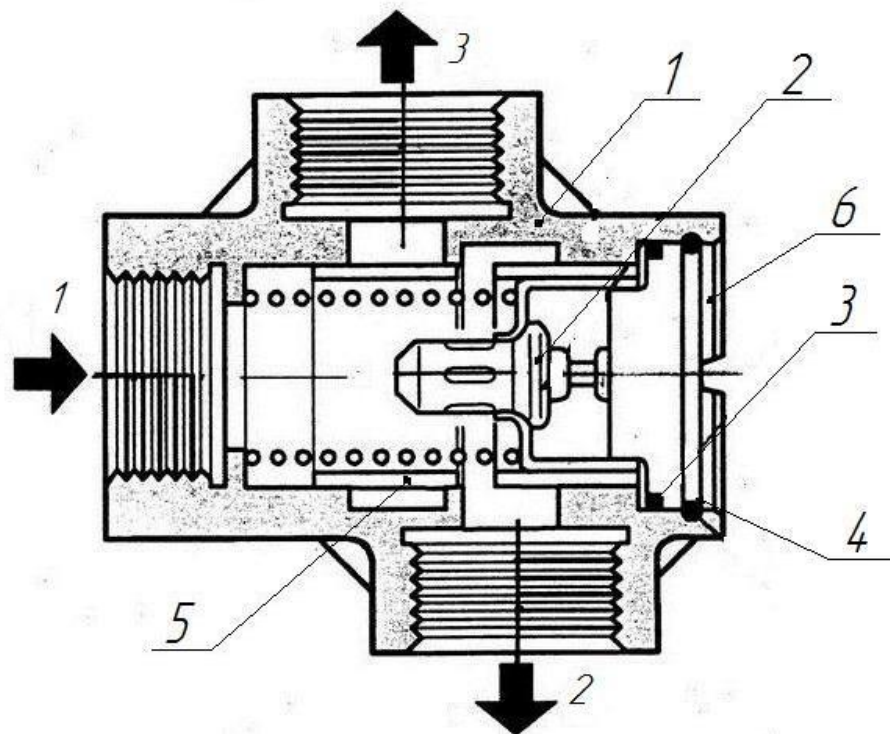


Рисунок 10. Термостат.

1 – корпус; 2 – элемент термостатический;

3 – кольцо резиновое; 4 – кольцо стопорное; 5 – гильза подвижная;

6 – крышка.

Кнопки "Пуск" и "Стоп" выполняют одну функцию и для других функций не используются.

При нажатии кнопки "Сброс" на дисплее появится код ошибки (неисправности) если таковая имеется, при отсутствии ошибок переход к информационному меню в нормальном рабочем режиме.

При удержании кнопки "Сброс" около 2^х секунд в одном из меню происходит переход к информационному меню.

Нажатие кнопки "Ввод" закрепляет (подтверждает) значение выбранного показателя, препятствует возвращению к информационному меню после краткой задержки.

Кнопки "Плюс", "Минус", "Ввод", "Возврат" используются для просмотра и корректировки параметров меню.

Функции светодиодных индикаторов указаны в таблице 4

Таблица 4

Состояние установки	Зелёный светодиод	Красный светодиод
1	2	3
Аварийная ситуация.	выключен	быстро мигает
Пуск.	выключен	выключен
Запрет запуска.	выключен	медленно мигает
Готовность к пуску (после истечения времени разгрузки маслоотделителя перед повторным запуском).	выключен	выключен
Сброс давления из маслоотделителя (холостой ход установки).	мигает быстро	выключен
Ожидание запуска (ожидание истечения времени разгрузки маслоотделителя перед повторным запуском).	мигает прерывисто	выключен
Разгон двигателя	мигает быстро	выключен
Задержка нагрузки при разгоне	мигает быстро	выключен
Нагрузка (рабочий ход установки).	светится постоянно	выключен
Холостой ход перед остановкой.	мигает медленно	выключен

Мигает быстро (Вкл/Выкл 4 раза в секунду).

Мигает медленно (Вкл/Выкл 1 раз в секунду).

Мигает прерывисто (Вкл/Выкл 1 раз в 4 секунды).

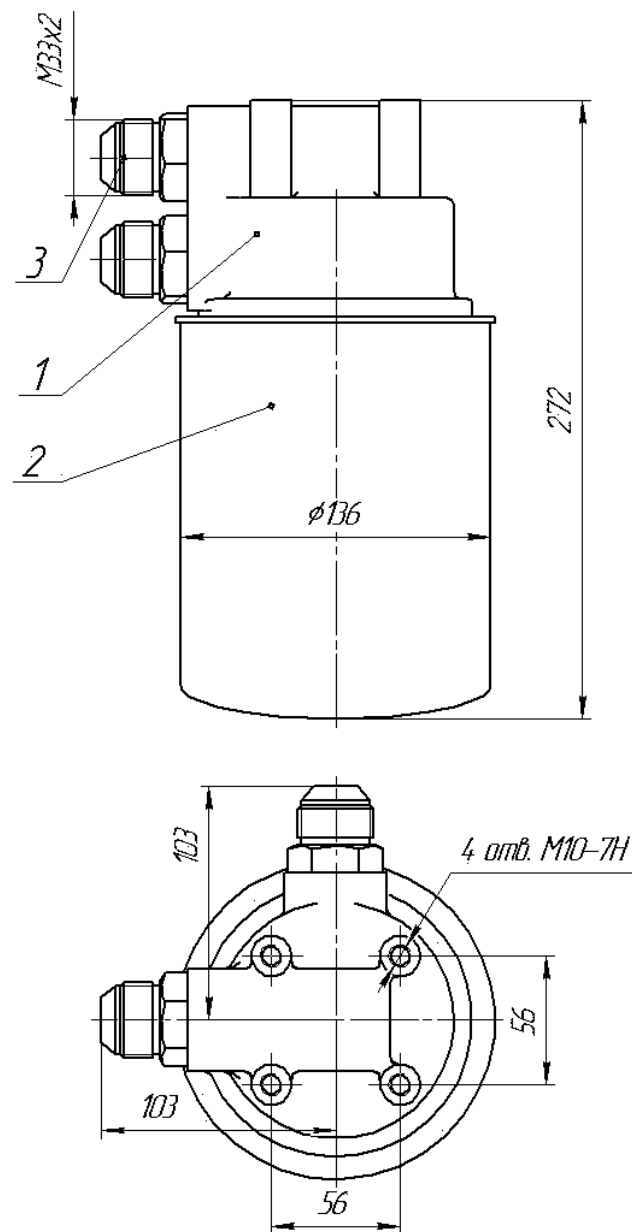


Рисунок 9. Блок распределения.

1-корпус; 2-фильтр масляный; 3-штуцер.

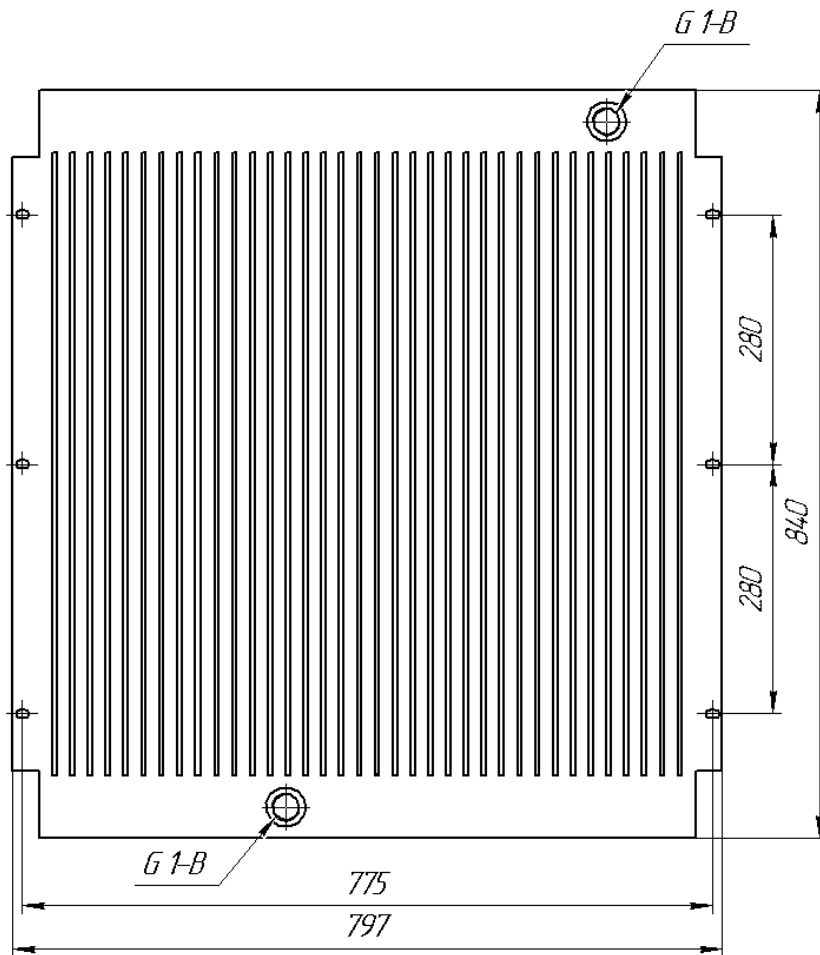



Рисунок 8. Охладитель.

- Символы на дисплее контроллера
-  Вращение вала электродвигателя. (Пуск электродвигателя).
 -  Рабочий режим установки.
 -  Давление между P_u и P_L (давление разгрузки и загрузки).
 -  Давление равно или выше P_u (давление разгрузки).
 -  Давление равно или ниже P_L (давление загрузки).
 -  Автоматический слив конденсата (для данной установки функция не используется).
 -  Обратный отсчет времени холостого хода, или времени до включения после остановки.
 -  Требуется ввести пароль.
 -  Внимание.
 -  Аварийный останов, нажата кнопка аварийного отключения.
 -  Превышение температуры масла.
 -  Необходимость проведения сервисного обслуживания.
 -  Двигатель.
 -  Превышение давления (аварийное давление).
 -  Высокий перепад давления на масляном фильтре или сепараторе, необходима их замена (для данной установки функция не используется).
 -  Автоматический запуск после аварийного отключения электроэнергии.
 -  Неисправность линии электропитания.
 -  Дистанционное регулирование давления (для данной установки функция не используется).
 -  Дистанционное включение/выключение установки.

Информационное меню.

При включении установки все элементы дисплея и светодиодные индикаторы включатся на 3 секунды. Затем на дисплей будет выведен код версии программного обеспечения после чего контроллер перейдет в информационное меню, показывающее давление воздуха в пневмосистеме (ресивере).

В этом меню могут быть выбраны для просмотра кнопками "Плюс", "Минус" следующие показатели работы установки:

- 1) Температура воздуха (масловоздушной смеси) на выходе из винтового блока, Td °C.
- 2) Время работы полное H1, ч.
- 3) Время работы под нагрузкой (в рабочем режиме) H2, ч.
- 4) Время работы до сервисного обслуживания H3, ч.

При появлении неисправности (ошибки) код неисправности будет выведен на дисплей контроллера. Если неисправностей несколько, то будет выведен один из кодов. Последующие коды неисправностей будут выведены последовательно по мере устранения предыдущих.

Меню пользователя P00, P01, P02. Защищены паролем 0009.

Для входа в меню необходимо одновременно нажать кнопки "Плюс" и "Минус". На дисплее высветится CD:0000 и первая цифра будет мигать. Используя кнопку "Ввод" для перемещения по позициям и кнопки "Плюс" "Минус" для изменения значения набрать пароль 0009 и нажать кнопку "Ввод"

На дисплее высветится меню P00. Для входа в меню нажать кнопку "Ввод"

Для просмотра пунктов меню нажимать кнопки "Плюс" или "Минус".

Для редактирования параметров нажатием кнопки "Ввод" войти в режим редактирования, при этом значение параметра начнет мигать. Кнопками "Вверх" "Вниз" отредактировать значение параметра и либо перейти к следующему параметру, либо выйти из меню нажатием кнопки "Возврат", или нажатием на 2 сек. кнопки "Сброс".

Меню P00- просмотра.

Показывает информационные и эксплуатационные значения параметров.

Для просмотра меню необходимо нажать кнопку "Ввод" и кнопками "Плюс", "Минус" листать по пунктам.

Меню содержит следующие пункты:

- 1) Давление воздуха в пневмосистеме (ресивере) Pd, bar/psi/kPa.
- 2) Температура воздуха на выходе из винтового блока Td, °C/°F.
- 3) Время работы полное H1, ч.
- 4) Время работы под нагрузкой (в рабочем режиме) H2, ч.
- 5) Время работы до сервисного обслуживания H3, ч.

Редактирование значений в меню P00 невозможно.

Остальные пункты меню не задействованы для данной установки.

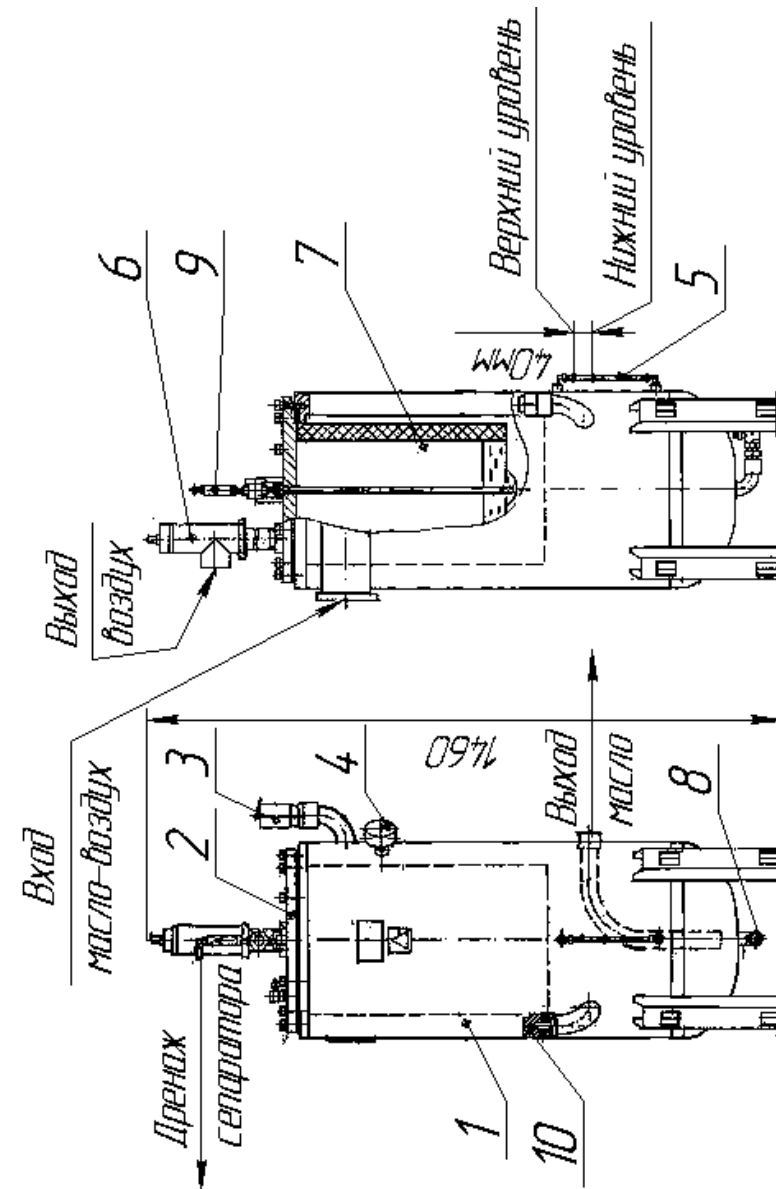


Рисунок 7. Маслоотделитель.

1-корпус; 2-крышка; 3-клапан предохранительный; 4-манометр; 5-маслоуказатель; 6-клапан минимального давления; 7-сменный элемент сепаратора; 8-кран сливной; 9-клапан обратный; 10-пробка.

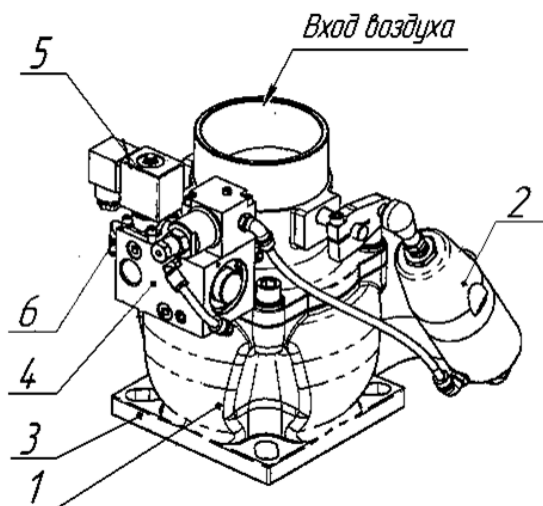


Рисунок 5. Клапан впускной.

1-корпус; 2-пневмоцилиндр управления; 3-фланец привалочный; 4-пневмоблок; 5-электромагнит пневмоблока; 6-фитинг пневмоканаала управления.

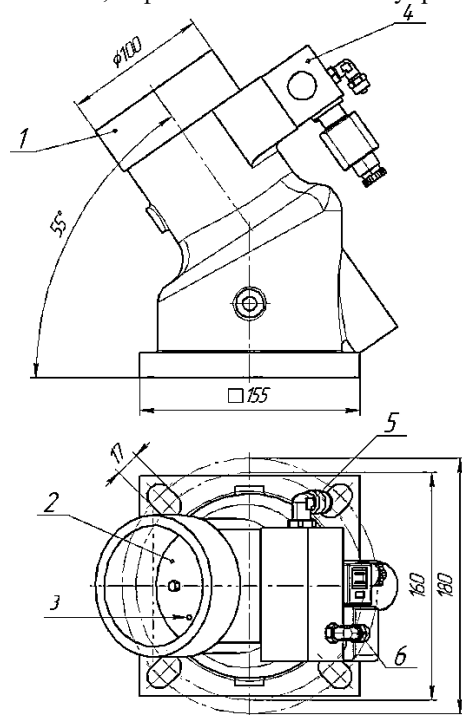


Рисунок 6. Клапан впускной.

1-корпус клапана; 2-заслонка; 3-отверстие дроссельное; 4-пневмораспределитель; 5,6-фитинги пневмоуправления

Меню P01- операционное.

Меню содержит следующие пункты:

- 1) Давление перехода в холостой режим P_U , bar/psi/kPa.
 - 2) Давление перехода в рабочий режим P_L , bar/psi/kPa.
 - 3) Время слива конденсата d_0 , сек.
 - 4) Интервал между сливами конденсата dt , сек.
 - 5) Время холостого хода после достижения максимального рабочего давления, перед остановкой R_t , сек.
 - 6) Время холостого хода после нажатия кнопки "Стоп" St , сек.
 - 7) Время разгрузки маслоотделителя перед повторным запуском V_t , сек.
 - 8) Выбор единицы измерения давления (0=bar; 1=psi; 2=kPa).
 - 9) Выбор единицы измерения температуры (0= $^{\circ}C$; 1= $^{\circ}F$).
- В меню P01 возможно редактирование параметров.

Меню P02- журнал аварийных сообщений.

Показывает количество и характер аварийных ситуаций, используемых в данной установке произошедших при работе.

Меню сервисного обслуживания P03, P04, P05, P06, P07, P08, P09.

Вход в меню P03, P05, P06, P07, P08, P09 не рекомендуется заводом изготовителем. Данные меню служат для диагностики, калибровки датчиков, запрещения запуска и работы установки. Введение в эти меню ошибочных данных может разбалансировать работу установки и вызвать возникновение аварийной ситуации.

Меню P04 защищено паролем 0100. Порядок входа в меню описан выше.

Меню содержит следующие пункты:

- 1) Таймер сервисного обслуживания SD , ч.
 - 2) Максимальная температура масловоздушной смеси T_d , $^{\circ}C$.
 - 3) Максимальное давление установки P_d , bar.
 - 4) Высокий уровень внутреннего давления P_I , bar.
 - 5) Высокий уровень дифференциального давления P_{Δ} , bar.
- Данные пунктов 4 и 5 не задействованы в данной установке.

Коды аварийных ситуаций, приводящих к останову установки:

Er:0010E – аварийный останов (нажата кнопка аварийного останова);

Er:0080E - неправильное чередование фаз электросети, обрыв фазы.

Er:0080E – срабатывание теплового реле магнитного пускателя электродвигателя, перегрев обмоток основного двигателя.

Er:0115E – неисправен датчик давления, обрыв провода, нарушение контакта;

Er:0119E – превышение максимального давления;

Er:0125E – неисправен датчик температуры, обрыв провода, нарушение контакта;

Er:0129E – превышение максимальной температуры;

Er:0821E – короткое замыкание, замыкание на корпус на аналоговом или цифровом входе.

Коды аварийных сообщений, предупреждающих о возможности возникновения аварии:

Er:2118A – предварительное предупреждение о превышении максимального давления;

Er:2128A – предварительное предупреждение о превышении максимальной температуры;

Er:2816A – сбой питания установки в рабочем режиме;

Er:4804A – требуется техническое обслуживание (время до технического обслуживания истекло, требуется замена масла, масляного фильтра, сменного элемента маслоотделителя, воздушного фильтра);

Код аварийного сообщения, запрещающий включение установки

Er:3123R – низкая температура в рабочем помещении.

Журнал аварийных сообщений включает 15 последних аварийных ситуаций с указанием кода ситуации и количества отработанного времени в часах.

Например: 14 Er:0080E 12345, где 14 – порядковый номер сообщения;

Er:0080E – код аварийного сообщения; 12345 – время, отработанное установкой.

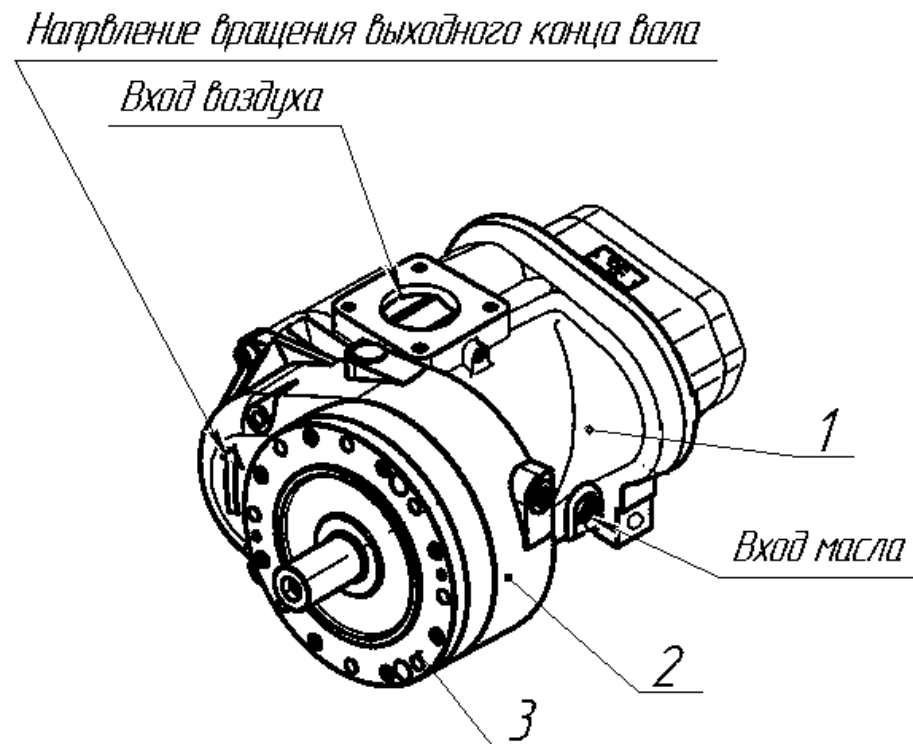


Рисунок 4. Винтовой блок EVO15-G.

1-винтовой блок EVO15-G; 2-мультипликатор; 3-фланец привалочный.

Значения параметров работы, установленные на заводе изготовителе, указаны в таблице 5

Таблица 5

№ меню	Параметр	Наименование параметра	Установленное значение для установок		
			АСО-ВК55/8	АСО-ВК55/10	АСО-ВК55/15
P01	P_U	Давление перехода в холостой режим,	8,0 bar	10 bar	15 bar
	P_L	Давление перехода в рабочий режим	6,0 bar	8,0 bar	13 bar
	S_t	Время холостого хода после нажатия кнопки "Стоп"	30 сек		
	R_t	Время холостого хода установки после достижения максимального рабочего давления	300 сек		
	V_t	Время разгрузки маслоотделителя перед повторным запуском	100 сек		
	P	Единицы измерения давления	bar		
	T	Единицы измерения температуры	°C		
P03	T_d	Аварийная температура масловоздушной смеси,	110 °C		
	P_d	Аварийное давление	9,0 bar	11bar	16 bar
P04	SD	Сервисное обслуживание	2000 ч (Первая смена масла 500, ч)		
	T_d	Предупреждающий сигнал о высокой температуре масло-воздушной смеси	100 °C		
	P_d	Предупреждающий сигнал о превышении максимального рабочего давления, bar	7,5	10,5	15,5
P05	T_d	Запрет включения при температуре окружающей среды	Плюс 5 °C		
	L_t	Время задержки перехода в рабочий режим	5,0 сек		
	R_t	Время задержки перехода установки в рабочий режим при повторном пуске	1,0 сек		
	A_t	Время автоматического перезапуска установки при нарушении электроснабжения	10 сек		
	S_n	Количество запусков в час	0 (выключено)		

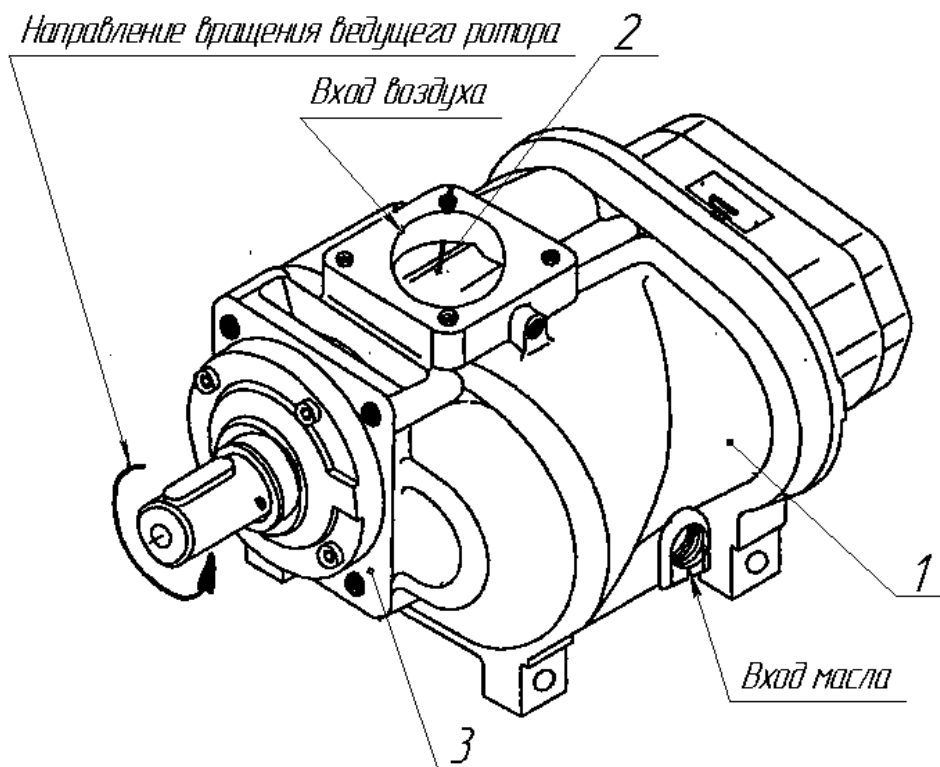


Рисунок 3. Винтовой блок EVO15.

1-корпус; 2-винтовая пара; 3-фланец привалочный.

Значение параметров меню P01 и сервисного обслуживания меню P04 могут быть изменены для каждого случая эксплуатации установки.

ЗАПРЕЩАЕТСЯ устанавливать максимальное рабочее давление и максимальную температуру масло-воздушной смеси более значений указанных в таблице 5.

4.2 Принцип работы (рис.12).

Работа установки, переход ее в рабочий и холостой режим осуществляется автоматически.

После достижения установкой максимального рабочего давления P_U , происходит переход установки в холостой режим и при истечении времени холостого хода P_L установленному в операционном меню, если нет падения давления, происходит останов установки и переход в режим ожидания.

Установка находится в режиме ожидания до тех пор, пока давление в пневмосистеме не упадет до значения P_L , (при отключении электроэнергии установка также может находиться в режиме ожидания и после восстановления электроснабжения и истечение времени A_t автоматически произойдет запуск).

4.2.1 Рабочий режим.

При включении установки атмосферный воздух через воздушный фильтр КВ винтового блока КМ по обводной магистрали поступает в корпус винтовой пары и смешиваясь с маслом сжимается в полостях между выступами и впадинами винтовых роторов. Воздушно-масляная смесь по нагнетательному трубопроводу поступает в маслоотделитель МД, где происходит отделение масла от воздуха. Отделенное масло скапливается на дне маслоотделителя и поступает в масляную систему установки.

При дальнейшей работе установки повышается давление воздуха в маслоотделителе и масляной системе установки. Сжатый воздух из маслоотделителя по управляющему каналу через пневмоблок YA поступает в штоковую полость пневмоцилиндра впускного клапана, поршень которого преодолевая сопротивление пружины открывает впускной клапан. Установка работает в рабочем режиме.

В дальнейшем сжатый воздух из маслоотделителя, преодолевая сопротивление пружины клапана минимального давления КД, по нагнетательному трубопроводу поступает в воздушную секцию охладителя АТ. После охлаждения в охладителе сжатый воздух поступает в пневмосистему потребителя.

4.2.2 Холостой режим.

При достижении давления воздуха в пневмосистеме потребителя заданной максимальной величины P_U , контроллер подает сигнал на пневмоблок, переводя установку в режим холостого хода. При этом канал управления впускным клапаном перекрывается, и штоковая полость впускного клапана сообщается с атмосферой.

Впускной клапан закрывается под действием пружины, установка не вырабатывает сжатый воздух.

Установка работает в холостом режиме, в это время пневмоблок, сбрасывает давление в маслоотделителе, для уменьшения нагрузки на электродвигатель при переходе установки в рабочий режим и при перезапуске двигателя после его останова.

Переход установки в рабочий режим осуществляется автоматически при понижении давления в пневмосистеме потребителя ниже заданной минимальной величины P_L . Рекомендуемая минимальная разница между P_U и P_L – 2 bar.

4.2.3 Система циркуляции масла.

Для смазки и охлаждения винтовых роторов и подшипников служит масляная система установки. Подача масла в корпус винтовой пары является принудительной и производится за счет разности давления масла между маслоотделителем и корпусом винтовых роторов, которая поддерживается клапаном минимального давления, настроенным на давление 0,4МПа (4 кгс/см²).

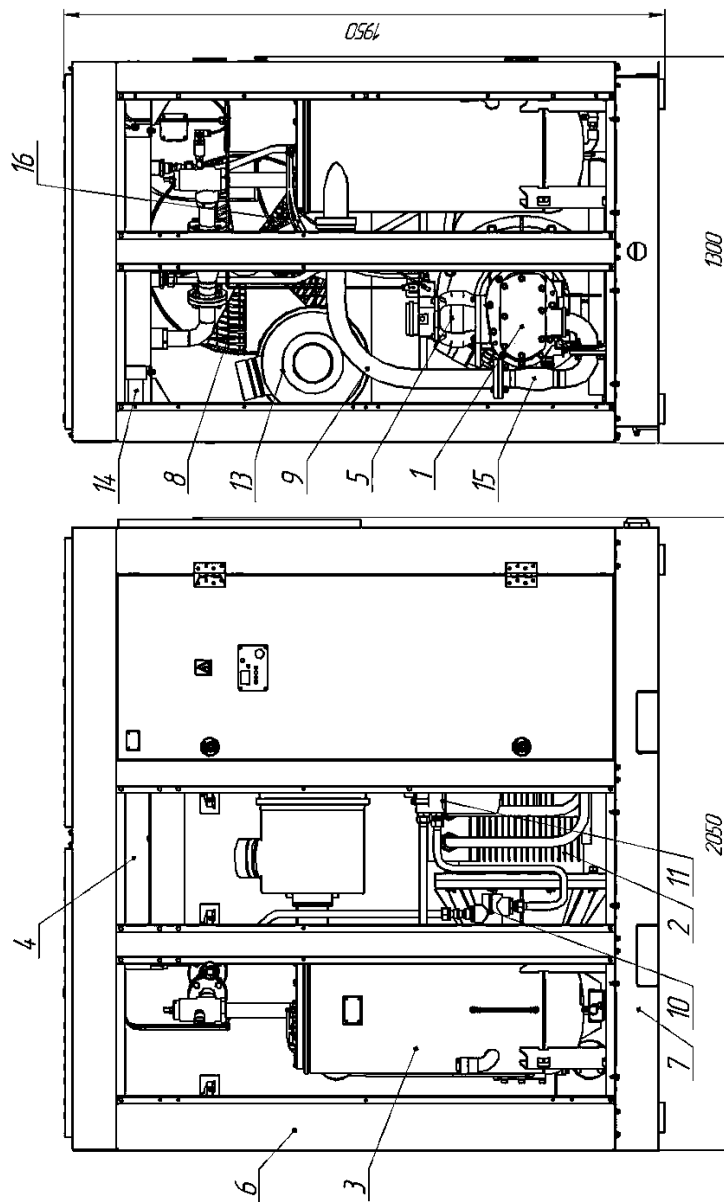


Рисунок 2. Установка компрессорная.

1-винтовой блок ; 2-привод; 3-маслоотделитель; 4-охладитель; 5-клапан впускной; 6-каркас со звукоизолирующими панелями; 7-основание; 8-вентилятор;
9-трубопровод; 10-термостат; 11-блок распределения с масляным фильтром;
12-панель приборная; 13-фильтр воздушный; 14-патрубок выходной; 15-компенсатор; 16-дренажная трубка сепаратора.

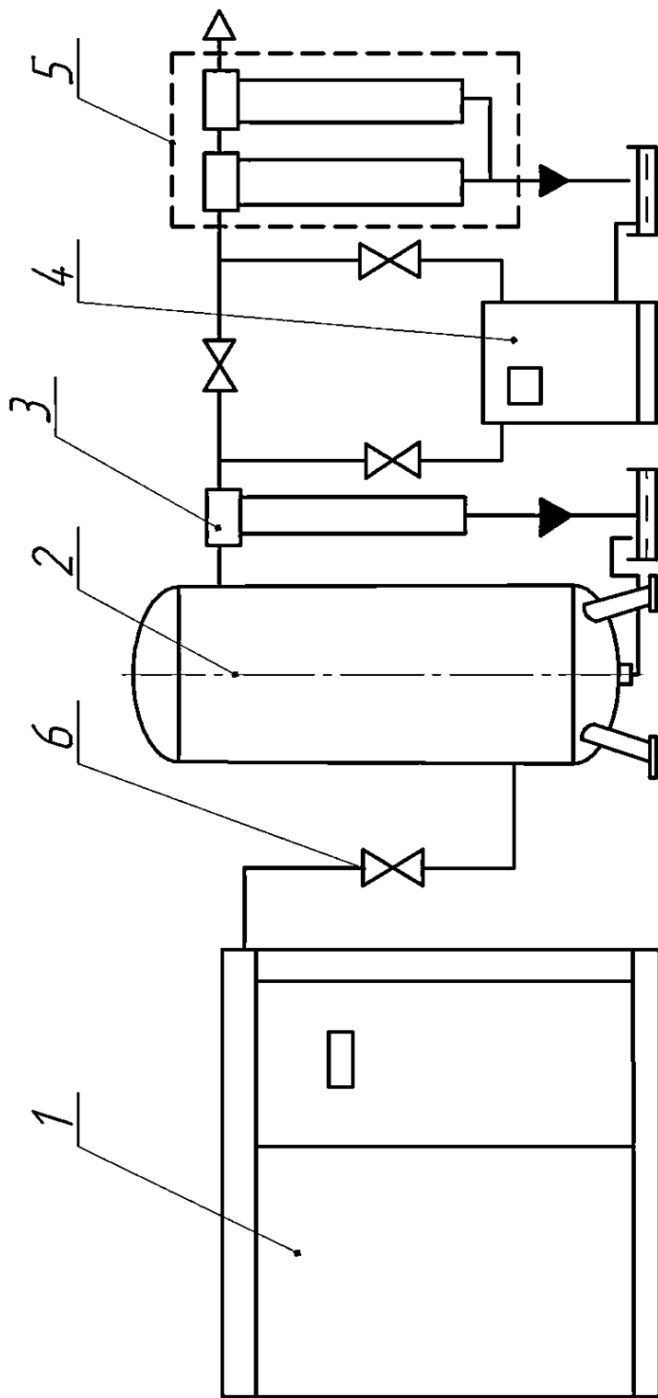


Рисунок 1. Схема подключения установки компрессорной к пневмосети.

1 – установка компрессорная; 2-ресивер; 3 – фильтр магистральный (тип ФМ);
 4 – осушитель воздуха (тип ОВ); 5 - фильтры тонкой очистки (применяются в зависимости от требуемой чистоты воздуха); 6 – кран.

При работе установки с температурой масла в масляной системе менее 72°C масло из маслоотделителя МД через масляный фильтр Ф2, где производится очистка масла, поступает в корпус винтового блока КМ. Из корпуса воздушно-масляная эмульсия поступает в маслоотделитель. При достижении температуры масла выше 72°C термостат КТ переключает каналы масляной системы и масло из маслоотделителя поступает в масляную полость радиатора АТ, где охлаждается, и через масляный фильтр Ф2, поступает в корпус винтового блока.

4.2.4 Автоматическая система аварийной защиты.

Установка снабжена автоматической системой аварийной защиты, с индикацией причины аварийного останова электродвигателя установки.

Экстренная остановка и блокировка электродвигателя обеспечивается при следующих условиях:

- повышение давления в пневмосистеме выше установленного аварийного значения, на дисплее контроллера мигает код аварийной ситуации Ег:0119Е;
- аварийной температуре масла, на дисплее контроллера отображается температура масла и мигает код аварийной ситуации Ег:0129Е;
- неправильном чередовании фаз электрической сети, перекосе фаз более установленного значения, обрыве фаз, на дисплее контроллера мигает код аварийной ситуации Ег:0080Е, на реле контроля напряжения горит соответствующий светодиод.
- при срабатывании реле теплового токавого основного электродвигателя, или электродвигателя вентилятора, на дисплее контроллера отображается код аварийной ситуации Ег:0080.

ВНИМАНИЕ! При аварийной остановке электродвигателя необходимо обесточить установку и устранить неисправность, после чего можно продолжать работу.

При возникновении аварийной ситуации, не предусмотренной системой аварийной защиты необходимо нажать кнопку аварийного останова и принять меры для устранения.

4.3 Электрооборудование.

4.3.1 Установка компрессорная выпускается для подключения в трехфазную четырехпроводную сеть переменного тока, напряжением 380В и частотой 50Гц.

4.3.2 Работа схемы электрической принципиальной и соединений

При включении выключателя автоматического QF на дисплее контроллера “Airmaster” появится изображение значения давления воздуха в магистрали.

Для запуска компрессорной установки необходимо нажать кнопку “Пуск”. Включаются магнитные пускатели КМ1 и КМ4 т.к. на их катушки будет подано напряжение с контроллера А.

Магнитные пускатели КМ1, КМ3 включают электродвигатель установки М (с подключением обмотки двигателя по схеме "звезда"), а магнитный пускатель КМ4 включит электродвигатель М2 (вентилятора).

Через определенный промежуток времени, программируемый в контроллере, с его выхода будет подано напряжение на катушку магнитного пускателя КМ2.

Одновременно снимется напряжение с катушки магнитного пускателя КМ3. Включится магнитный пускатель КМ2 и выключится пускатель КМ3. Электродвигатель перейдет на режим работы по схеме подключения со «звезды» на «треугольник» - рабочий режим.

Котроллер отключит установку (даст команду на отключение двигателя) в следующих случаях:

а) в случае превышения допустимого тока на обмотке электродвигателя установки или вентилятора (сработает тепловое реле КК1 или КК4).

б) в случае обрыва одной из фаз или неверного подключения фаз входного кабеля.

в) в случае достижения температуры масла в корпусе винтового блока 110°C.

г) в случае превышения аварийного давления.

В схему включен пневмораспределитель YA с электромагнитным управлением.

Пневмораспределитель YA управляет впускным клапаном, и осуществляет сброс воздуха из маслоотделителя.

Установка имеет следующие режимы работы: рабочий, режим холостого хода, режим ожидания.

При пуске установка начинает работать в рабочем режиме:

На дисплее будет отображена информация о величине давления в барах.

При достижении в магистрали давления отключения установка переходит на работу в холостом режиме, а по истечении определённого времени переходит в режим ожидания. При этом пневмораспределитель YA даст сигнал на закрытие впускного клапана и обеспечит сброс воздуха из маслоотделителя в атмосферу.

В случае снижения давления в магистрали до давления включения, установка автоматически перейдет в рабочий режим.

Для останова установки необходимо нажать кнопку «Стоп». Контроллер подаст сигнал на отключение магнитных пускателей КМ1, КМ2 и КМ4. Пускатели КМ1, КМ2 разомкнут цепь управления электродвигателями. После этого автоматическим выключателем QF можно обесточить цепь управления.

Для аварийного останова установки служит кнопка SB «Аварийный останов», расположенная на контроллере. При нажатии кнопки на дисплее контроллера появится код аварийной ситуации Eг:0010E

Для повторного запуска установки необходимо отжать кнопку SB, и нажать кнопку контроллера «//» для сброса аварийного сообщения.

Защита

Цепи управления защищены плавкими предохранителями SF1...SF3.

Электродвигатели защищены:

- от перегрузки тепловыми реле КК1, КК4;
- от короткого замыкания автоматическим выключателем QF;
- от перегрева обмоток датчиком температуры и реле защиты KV2.

ВНИМАНИЕ! При включенном контроллере ремонтные и профилактические работы проводить категорически запрещается.

ЗАПРЕЩАЕТСЯ во избежание преждевременного выхода из строя манжет винтового блока производить регулярный останов кнопкой «Аварийный стоп», а также отключение во время работы и холостого хода установки электропитания автоматическим выключателем.

Останов установки после окончания работы производить кнопкой «Стоп» на контроллере, после истечения времени холостого хода и останова двигателя можно обесточить установку.

Таблица регистрации замены фильтроэлементов.

Таблица 12

№ п/п	Обозначение фильтроэлемента		Дата замены	Подпись ответственного лица
1	2	3	4	5

18 СВЕДЕНИЯ ОБ УТИЛИЗАЦИИ

18.1 При снятии установки с эксплуатации необходимо:

- отключить его от сети электропитания при помощи вводного выключателя и отключить от пневмосети;
- стравить избыточное давление из ресивера;
- слить конденсат из ресивера;
- слить масло из масляной системы установки;
- произвести демонтаж установки.

18.2 Отработанное масло, воздушные фильтры следует сдавать в специальные местные центры по переработке отходов.

18.3 Детали и узлы из пластмассы, кабели, провода и другие части электрооборудования должны быть переданы в специальные центры для последующей утилизации.

18.4 Металлические детали и узлы должны быть переданы в пункты приёма вторчермета.

Таблица 6

Обозначение	Наименование	Тип, параметры для установок			Кол-во
		АСО-ВК55/8	АСО-ВК55/10	АСО-ВК55/15	
А	Котроллер	Airmaster S1-20-353			1
ВК	Датчик температуры	КТУ -10 +132°С			1
ВР	Датчик давления	РА21, 0-16 bar, 4-20 mA			1
КК1	Реле электротепловое токовое	РТТ5-125, 80А			1
КК4	Реле электротепловое токовое	РТТ 111 УХЛ4 660В, 50Гц, 2А			1
КМ1-КМ3	Пускатель магнитный	ПМ12-125150, 220В			3
КМ4	Пускатель магнитный	ПМ12 -010-151, 220В			1
М1	Двигатель	7А VЕR250М4FВ 55 кВт, 380/660В с.ф.1,2	5А 225S2 55 кВт, 380/660В	5А 225М4 55 кВт, 380/660В	1
М2	Вентилятор	YWF.A4T-630B5DII 850Вт, 1350 мин ⁻¹			1
QF	Выключатель автоматический	ВА 51-35125А			1
SB	Кнопка «Аварийный стоп»	ВК43-21-11131			1
SF1	Предохранитель плавкий	ПЦ102, 2А			1
SF2, SF3	Предохранитель плавкий	ПЦ102, 6А			2
KV1	Реле напряжения	РНПП 311			1
KV2	Реле защиты двигателя	ТР 220			1
TV	Трансформатор	ОСМ2-0,25 У3 380/5-22-220/24В			1
ХТ1	Блок клеммный	ЗН19			3
ХТ2, ХТ3	Блок зажимов наборный	БЗН24-4П25А 10 клемм			2
YA	Клапан электромагнитный	5Вт, 24В			1

Возможны отступления от спецификации комплектующих изделий не влияющие на принцип работы электросхемы.

5 ТРЕБОВАНИЯ БЕЗОПАСНОСТИ

5.1 К работе допускаются лица не моложе 18 лет, изучившие паспорт, прошедшие инструктаж и ознакомленные с особенностями работы установки.

5.2. Установка должна эксплуатироваться в соответствии с требованиями техники безопасности для стационарных электрических установок.

5.3 Установка должна быть надежно заземлена.

5.4. Установка предназначена для получения сжатого атмосферного воздуха, использование установки для сжатия иных газов не допускается.

5.5 Помещение для размещения установки должно соответствовать правилам пожарной безопасности и оборудовано приточно-вытяжной вентиляцией, температура окружающего воздуха не должна превышать 40°C, концентрация пыли (ПДК) в помещении не должна превышать 4мг/м³ в соответствии с требованиями ГН 2.2.5.686-98.

5.6 Установка должна быть размещена в местах исключаяющих скопление людей, не должна находиться вблизи источников тепла, горючих веществ, веществ, вызывающих повышенную коррозию металла.

При размещении установки должна быть предусмотрена возможность проведения осмотра, ремонта и очистки наружных и внутренних поверхностей.

5.7 При подготовке установки к эксплуатации необходимо проверить:

- наличие комплекта технической документации;
- правильность подключения к питающей электросети и системе заземления;
- общее состояние корпуса маслоотделителя (сосуда работающего под давлением) на отсутствие: повреждений, забоин, вмятин, деформаций; целостность и соответствие техническим параметрам установленной арматуры, контрольно измерительных приборов, предохранительного клапана.

5.8 ЗАПРЕЩАЕТСЯ производить переделку, приварку, врезку и установку устройств, нарушающих целостность корпуса маслоотделителя и изменение конструкции установки.

5.9 При запуске установки необходимо убедиться в правильности вращения вала винтового блока по стрелке на корпусе.

5.10 ЗАПРЕЩАЕТСЯ:

- работа с неисправным манометром;
- с неисправным предохранительным клапаном.

5.11 ЗАПРЕЩАЕТСЯ прикасаться к винтовому модулю, нагнетательному трубопроводу, маслоотделителю, сепаратору, масляному фильтру, охладителю при работе установки.

5.12 ЗАПРЕЩАЕТСЯ по окончании работы оставлять давление в ресивере пневмосистемы.

5.13 ЗАПРЕЩАЕТСЯ эксплуатация маслоотделителя установки:

- при давлении и температуре выше предельных значений, указанных в паспорте и на табличке корпуса маслоотделителя;
- при выявленных неисправностях установленной арматуры, контрольно-измерительных приборах;
- при обнаружении на корпусе маслоотделителя и его элементах, работающих под давлением, неплотностей, выпучин, разрыва прокладок, деформации.

Постановка установки на длительное хранение и снятие с хранения должны оформляться актом, сведения о консервации и расконсервации необходимо занести в таблицу 11 паспорта установки.

Таблица 11

Шифр, индекс или обозначение	Наименование изделия	Заводской номер	Метод консервации	Дата консервации	Наименование или усл. обозн. предприятия проводившего консервацию (расконсервацию изделия)	Должность и подпись лица, ответственного за консервацию (расконсервацию изделия)

Примечание: Форму заполняют во время эксплуатации изделия.

17 СВЕДЕНИЯ О КОНСЕРВАЦИИ И ПЕРЕКОНСЕРВАЦИИ ПРИ ЭКСПЛУАТАЦИИ ИЗДЕЛИЯ

17.1 При постановке на длительное хранение более одного месяца после эксплуатации все механизмы и детали установки подлежат внутренней и наружной консервации.

17.2 Наружная консервация производится следующим образом:

- отсоединить установку от пневмосети;
- заглушить выходной патрубок пробкой;
- выходной патрубок воздушного фильтра заглушить полиэтиленовой плёнкой, закрепив её скотчем;

- удалить грязь и пыль с наружной поверхности установки;
- провести наружную консервацию установки и составляющих её частей путём зачистки и окраски мест повреждений лакокрасочных покрытий, смазать все наружные поверхности, имеющие гальванические покрытия, консистентной смазкой;

Для внутренней консервации необходимо:

- слить масло из масляной системы установки;
- заправить установку новым рабочим маслом и дать поработать установке не менее 5 мин;
- залить через впускной клапан 0,5л рабочего масла внутрь винтового блока для защиты от коррозии и повернуть вручную винтовую пару на 2...3 оборота.

Во время хранения, но не реже чем раз в три месяца, следует контролировать состояние наружной консервации и обновлять её по мере надобности. Регулярно раз месяц проворачивать вручную винтовую пару на 2...3 оборота.

17.3 При вводе установки в эксплуатацию после длительного хранения необходимо удалить консервацию с наружных частей, снять заглушки. Провести ЕТО и ТО1. Заправить установку маслом. Через впускной клапан влить 0,5 л. рабочего масла внутрь винтового блока и повернуть винтовую пару на 2...3 оборота. Измерить сопротивление изоляции двигателя и при необходимости просушить. Дальнейшие действия аналогичны вводу новой установки в эксплуатацию.

5.14 Размещать установку необходимо на горизонтальной, ровной, твёрдой поверхности в помещении, имеющем приточно-вытяжную вентиляцию.

5.15. Работы по ремонту и техническому обслуживанию должны производиться при выключенном коммутационном устройстве и при отсутствии остаточного давления в маслоотделителе и магистрали.

5.16 Техническое обслуживание установки необходимо проводить в соответствии с требованиями настоящего Руководства по эксплуатации, Руководства по эксплуатации сосуда, работающего под давлением, входящего в состав конструкции установки в качестве маслоотделителя.

5.17 Уровень шума на рабочем месте не превышает 80дБА, в соответствии с СН 2.2.4/2.1562-96.

При превышении уровня шума выше допустимого необходимо использовать индивидуальные средства защиты.

5.18 Уровень виброускорения, создаваемый установкой на рабочем месте в производственном помещении не превышает 100 дБ, в соответствии с СН 2.2.4/2.1.8.566-96.

5.19 Установка транспортируется любым видом транспорта с учётом требований Правил, действующих для соответствующего вида транспорта. Установка должна быть защищена от механических повреждений и воздействия осадков.

5.20 Погрузо-разгрузочные работы следует выполнять механизированным способом при помощи подъёмно-транспортного оборудования и средств малой механизации в соответствии с нормативными требованиями на отдельные виды производственных процессов.

5.21 Подъём установки при транспортировании необходимо производить только за специальные элементы для зачаливания.

5.22 Владелец установки ОБЯЗАН обеспечить содержание установки в исправном состоянии и безопасные условия работы.

Для этого необходимо:
назначить приказом из числа специалистов ответственного за исправное состояние и безопасное действие корпуса маслоотделителя (сосуда, работающего под давлением), а также ответственных по надзору за техническим состоянием и эксплуатацией как установки в целом, так и его составляющих.

5.23 **ЗАПРЕЩАЕТСЯ** эксплуатация установки при давлении превышающим максимальное рабочее.

5.24 Обслуживающий персонал **ОБЯЗАН** в случае полного или частичного прекращения энергоснабжения **ОТКЛЮЧИТЬ** вводной выключатель (рубильник).

5.25 В случае невыполнения уже выданной команды на останов предохранительный клапан установки обеспечит стравливание избытка воздуха из маслоотделителя, в это время обслуживающий персонал **ОБЯЗАН ОТКЛЮЧИТЬ** установку и принять меры к устранению неисправности.

5.26 **ЗАПРЕЩАЕТСЯ** останавливать установку по окончании работы кнопкой «Аварийный стоп», необходимо пользоваться кнопкой «Стоп» контроллера.

5.27 Перед началом технического обслуживания или ремонта персоналом должны быть приняты меры по исключению случайного пуска установки.

5.28 Конденсат из системы подготовки воздуха должен утилизироваться в строго отведённых местах.

5.29 Потребителем должны быть разработаны организационно-технические и санитарно-гигиенические мероприятия, направленные для предупреждения вреда здоровью человека и окружающей природной среде. Мероприятия должны предусматривать:

- контроль над содержанием вредных веществ в воздухе рабочей зоны;
- применение средств индивидуальной защиты работающих (наушников).

5.30 В процессе эксплуатации и по истечению срока службы установки необходимо:

- упаковочные средства, отработанное масло, масляные и воздушные фильтры утилизировать в соответствии с действующими санитарными нормами;
- детали и узлы из резины и пластмассы, кабели, провода и другие части электрооборудования должны быть переданы на переработку для последующей утилизации.

6 ПОДГОТОВКА ИЗДЕЛИЯ К РАБОТЕ

6.1 Разместить установку в помещении в соответствии с удобством обслуживания, на ровном бетонном полу или другом аналогичном твердом покрытии. Расстояние между установкой и стенами помещения должно быть не менее 1 м, по фронту не менее 1,5 м.

6.2 Помещение должно иметь приточно-вытяжную вентиляцию. Температура воздуха в помещении при работе установки не должна превышать + 40°C.

Производительность приточно-вытяжной вентиляции с учетом потребляемого воздуха должна быть не менее 10000 м³/час.

Воздух помещения не должен содержать взвешенной пыли в концентрации более 4 мг/м³, а также агрессивных и взрывчатых паров и газов.

6.3 Снять консервацию с наружных частей установки.

6.4 Снять заглушку с выходного патрубка.

6.5 Подключить корпус установки к системе заземления.

6.6 Перед эксплуатацией установки и после длительных простоев в работе (свыше месяца) необходимо измерить сопротивление изоляции двигателей мегомметром на напряжение 500 В. Наименьшее допустимое сопротивление изоляции 0,5 МОм.

Двигатель, у которого сопротивление изоляции менее 0,5 МОм, подвергают сушке.

Сушка может производиться включением двигателя с заторможенным ротором на пониженное напряжение (10-15% от номинального) или методом наружного обогрева (посредством электрических ламп, сушильных печей и др). Во время сушки наибольшая температура обмотки или других частей двигателя не должна превышать + 100°C.

Сушка считается законченной если сопротивление изоляции достигает не менее 0,5 МОм и при дальнейшей сушке 2-3 часа увеличивается незначительно.

6.7 Проверить по маслоуказателю уровень масла и при необходимости долить.

Для смазки установки применять масло согласно таблице 6.

ЗАПРЕЩАЕТСЯ использование других марок масел.

ЗАПРЕЩАЕТСЯ смешивать масла разных марок.

Количество масла в масляной системе установки 40л.

16 СВЕДЕНИЯ О КОНСЕРВАЦИИ И УПАКОВКЕ ИЗДЕЛИЯ

16.1 Установка законсервирована на заводе-изготовителе согласно ГОСТ 9.014-78.

Срок защиты установки без переконсервации 1 год при условии хранения в закрытом не отопляемом помещении в транспортной таре.

16.2 Для транспортировки установка укомплектована согласно упаковочного листа и упакована согласно упаковочного чертежа.

Документация на установку и запасные части упакованы во влагозащитную пленку.

Дата консервации _____

М. П.

Подпись _____

15 РЕГИСТРАЦИЯ ПРЕДЪЯВЛЕННЫХ РЕКЛАМАЦИЙ, ИХ КРАТКОЕ ОПИСАНИЕ И МЕРЫ, ПРИНЯТЫЕ ПО РЕКЛАМАЦИЯМ

Марка масла залитого в установки АСО-ВК55/8 и АСО-ВК55/10 – Роснефть Компрессор VDL46

Марка масла залитого в установку АСО-ВК55/15 – Роснефть Компрессор VDL68.

Таблица 7

Температурный интервал эксплуатации установки, °С	Рекомендуемые марки масел.	
	Российские	Зарубежные
+5...+30	Роснефть Компрессор VDL46	Compressor oil EP VDL 46 Shell Corena S3 R46 Shell Corena S2 R46
+10...+40	Роснефть Компрессор VDL68	Shell Corena S2 R68 Shell Corena S3 R68

6.8 Подключить установку к электро и пневмосети.

Установка подключается к пневмосети потребителя с условным проходом не менее Ду 40. Рекомендуется подключить установку к пневмосети, через фильтр-влажеоотделитель с номинальным расходом воздуха, соответствующим производительности установки.

6.9 Включить электропитание установки, при этом на дисплее контроллера отображается давление воздуха в пневмосистеме.

6.10 Произвести пробный пуск установки продолжительностью не более 2 сек нажатием кнопки "Пуск" при открытом выходном вентиле и без набора давления в пневмосистеме. При первом включении проверить направление вращения выходного конца вала винтового блока и вентилятора по стрелке на корпусе.

ВНИМАНИЕ! Вращение винтовой пары в обратном направлении более 2 сек. может привести к аварии.

Если установка не запускается, на дисплее высвечивается код аварийной ситуации Er:0080E и мигает символ "Двигатель", необходимо переставить местами фазовые провода на входном клеммном блоке и произвести сброс аварийной ситуации нажатием кнопки "Сброс".

По истечении 5...10 мин. после останова необходимо проверить уровень масла и при необходимости долить. Долив масла производить через воронку с мелкой сеткой.

ВНИМАНИЕ! Открытие заливной горловины маслоотделителя производится только после сброса остаточного давления воздуха в маслоотделителе. Необходимо отвернуть пробку заливной горловины на 2...3 оборота и выпустить воздух через дренажное отверстие пробки, затем пробку выкручивают окончательно.

ЗАПРЕЩАЕТСЯ эксплуатация установки при открытых или снятых звукоизолирующих панелях, за исключением кратковременных периодов по наладке и контролю над работой установки. При этом должны быть приняты меры, исключаяющие производственный травматизм.

6.11 При отсутствии дефектов или после их устранения включить установку на 25...30 минут в рабочем режиме, т.е. с набором давления.

6.12 Во время работы необходимо контролировать давление перехода в рабочий P_L и холостой P_U режим, не допуская превышения максимального значения P_U .

После останова проверить затяжку болтовых соединений.

Ввести необходимые корректировки параметров давления, холостого хода в операционное меню контроллера в соответствии с требованиями пневмооборудования.

ВНИМАНИЕ! При изменении величины холостого хода установки необходимо учитывать количество включений в час. Количество включений установки в час должно быть не более 10.

После этого можно приступить к эксплуатации установки.

ЗАПРЕЩАЕТСЯ испытания и эксплуатация установок при давлении менее 0,5МПа (5кгс/см²). При низких давлениях происходит повышенный расход масла.

6.13 В период эксплуатации изделия возможно корректировать параметры давления, P_U – перехода в холостой режим и давления P_L – перехода в рабочий режим, на требуемые значения. Изменение давления P_U и P_L производится настройкой параметров в операционном меню контроллера.

ВНИМАНИЕ! Запрещается устанавливать давление P_U более значения указанного в технических характеристиках установки.

ЗАПРЕЩАЕТСЯ во избежание преждевременного выхода из строя манжет винтового блока производить регулярный останов кнопкой «Аварийный стоп», а также отключение во время работы и холостого хода установки электропитания автоматическим выключателем.

Останов установки после окончания работы производить кнопкой «Стоп» на контроллере, после истечения времени холостого хода и останов двигателя можно обесточить установку.

14 СВЕДЕНИЯ О РЕКЛАМАЦИЯХ

14.1 Претензии принимаются только при наличии акта-рекламации с полным обоснованием причин поломки.

14.2 Акт-рекламация должен быть составлен при участии лиц, возглавляющих предприятие, на котором эксплуатируется установка; ответственного за эксплуатацию установки.

Акт должен быть направлен заводу-изготовителю не позднее 10 дней с момента его составления.

14.3 В акте должны быть указаны: номер установки, год выпуска, время и место появления дефекта, а также подробно описаны обстоятельства, при которых обнаружен дефект.

14.4 При выходе электродвигателя из строя к акту необходимо приложить паспорт на электродвигатель или паспорт на компрессорную установку, в котором должны быть указаны модель и заводской номер установки, заводской номер электродвигателя, печать и подпись работника ОТК АО "Бежецкий завод "АСО".

14.5 При несоблюдении указанного порядка завод рекламаций не рассматривает.

14.6 Вопросы, связанные с некомплектностью изделия, полученного потребителем, решаются в установленном выше порядке в течение 5 дней со дня получения потребителем.

Рекламации следует направлять по адресу:

171981 г. Бежецк, Тверской области, ул. Краснослободская, 1
АО "Бежецкий завод "АСО"
Тел. ОТК (48231) 5-65-69.

12 СВИДЕТЕЛЬСТВО О ПРИЁМКЕ

Установка компрессорная АСО-ВК55/_____ модель ВК-73_____

Заводской номер установки _____

Заводской номер винтового блока _____

Заводской номер электродвигателя _____

Показания счетчика времени наработки _____

соответствует требованиям технической документации и признана годной для эксплуатации.

Дата выпуска _____

Контрольный мастер _____ (подпись)

М. П.

Мастер (начальник) цеха _____ (подпись)

13 ГАРАНТИИ ИЗГОТОВИТЕЛЯ (ПОСТАВЩИКА)

13.1 Завод-изготовитель гарантирует соответствие установки требованиям технической документации при соблюдении потребителем условий транспортирования, хранения, монтажа и эксплуатации.

Гарантийный срок эксплуатации — 12 месяцев со дня получения потребителем, но не более 15 месяцев со дня отгрузки с завода-изготовителя.

13.2 Гарантия включает выполнение ремонтных работ и замену дефектных деталей и узлов.

13.3 Завод-изготовитель оставляет за собой право **отказать в гарантийном ремонте** и замене деталей или узлов в следующих случаях:

- отсутствия акта-рекламации;
- дефект является результатом естественного износа;
- установка вышла из строя по вине потребителя в результате нарушения правил эксплуатации;

— установка после возникновения нештатной ситуации (отказа в работе) уже подвергалась разборке;

— имеются следы механических повреждений, дефектов, вызванных несоблюдением правил эксплуатации, транспортирования, хранения;

— предпринималась попытка проведения самостоятельного ремонта после уже возникшей нештатной ситуации в работе установки;

— если серийный номер на установке удален, стерт, изменен или неразборчив;

— дефектов, вызванных стихийными бедствиями, пожаром и т. д.

если установка применялась не по прямому назначению.

13.4 В процессе эксплуатации компрессорных установок гарантийные обязательства завода-изготовителя не распространяются на детали и узлы в связи с их естественным износом:

- приводные ремни клиноремённой передачи;
- сменные катриджи воздушного фильтра, масляного фильтра и сепаратора.

13.5 Производитель оставляет за собой право, без предварительного уведомления, вносить изменения в конструкцию, комплектацию или технологию изготовления изделия, не ухудшающие его потребительских свойств, с целью улучшения его технических характеристик, не неся обязательств по доработке ранее выпущенного оборудования

7 ТЕХНИЧЕСКОЕ ОБСЛУЖИВАНИЕ

Своевременное и качественное обслуживание являются залогом безотказной и безаварийной работы установки.

ВНИМАНИЕ! Техническое обслуживание установки должно производиться квалифицированным персоналом.

Техническое обслуживание заключается в выполнении профилактических регламентированных операций, обеспечивающих её нормальное техническое состояние в течение заданного ресурса.

Установлены следующие виды технического обслуживания:

- ежесменное техническое обслуживание (ЕТО);
- техническое обслуживание через каждые 250 часов работы (ТО 1);
- техническое обслуживание через каждые 500 часов работы (ТО 2);
- техническое обслуживание через каждые 2000 часов работы (ТО 3);
- техническое обслуживание через каждые 4000 часов работы (ТО 4).

Сроки проведения технического обслуживания установлены для условий работы установки в нормальных условиях (с содержанием пыли в воздухе не более 4 мг/м^3).

При работе в запылённых условиях сроки проведения ТО необходимо сокращать.

Техническое обслуживание электродвигателя проводится согласно технической документации на электродвигатель.

ВНИМАНИЕ! В период эксплуатации и в зависимости от режима работы, в соответствии с утверждённым на предприятии графиком, обязательны периодические осмотры и ревизии корпуса маслоотделителя.

ПРЕДУПРЕЖДЕНИЕ! Перед выполнением каких-либо операций на установке необходимо отключить его от электросети при помощи вводного выключателя и отключить от потребителей сжатого воздуха.

ПРЕДУПРЕЖДЕНИЕ! В процессе работы температура деталей и масла может достигать $+100^\circ\text{C}$.

7.1 Ежедневное техническое обслуживание.

Перед пуском необходимо проверить:

- надёжность закрепления заземляющего провода;
- уровень масла в винтовом модуле по заливной горловине и при необходимости доливать масло той же марки;

ВНИМАНИЕ! Открытие заливной горловины маслоотделителя производится только после сброса остаточного давления воздуха.

ВНИМАНИЕ! Внутренние агрегаты и трубопроводы установки имеют высокую рабочую температуру, поэтому техническое обслуживание необходимо проводить на остывшей установке.

Во время работы проверять:

- герметичность соединений воздухо- и маслопроводов и при обнаружении течи устранить;
- работоспособность предохранительного клапана на маслоотделителе установки, при принудительном открытии клапана должен стравливаться воздух;
- давление P_U – перехода в холостой режим и давления P_L – перехода в рабочий режим.
- циркуляцию масла по дренажной трубке сепаратора.

При нормальной сепарации во время работы должна наблюдаться циркуляция капель масла в потоке воздуха. Допускается увеличение циркуляции масла в момент пуска с последующим уменьшением.

Повышенная циркуляция (заполнение маслом трубки) свидетельствует об ухудшении отделения воздуха от масла. Причиной может служить температура работы установки более 90⁰С, разрыв сменного фильтроэлемента сепаратора, применение не рекомендованной изготовителем марки масла, работа установки при давлении ниже 0,5 МПа, не герметичность клапана минимального давления.

ВНИМАНИЕ! Работа по устранению течи воздуха и масла производится подтяжкой болтовых и резьбовых соединений на неработающей установке без остаточного давления в маслоотделителе.

7.2 Техническое обслуживание через 250 часов работы (ТО1).

Проводится после ежесменного ТО.

Включает в себя следующие работы:

- проверка затяжки всех резьбовых соединений сборочных единиц, электрооборудования, при необходимости их подтяжка;
- очистка установки от пыли и грязи;
- контроль температуры в помещении;
- очистка наружной поверхности охладителя, производится путём продувки охлаждающих ребер сжатым воздухом.

7.3 Техническое обслуживание через 500 часов работы (ТО2).

Производится совместно с ЕТО и ТО1.

Включает в себя следующие работы:

- проверка целостности фильтрующей поверхности фильтроэлемента воздушного фильтра на свет. При обнаружении разрывов - заменить.
- очистка воздушного фильтра винтового блока.

ВНИМАНИЕ! Допускается производить не более 1 чистки фильтроэлемента.

Очистка воздушного фильтра производится в следующем порядке:

- извлечь фильтроэлемент из корпуса;
- продуть фильтроэлемент струёй сжатого воздуха, направленной под углом на внутреннюю поверхность фильтроэлемента;
- продуть корпус воздушного фильтра сжатым воздухом, после чего установить фильтроэлемент на прежнее место.

После отработки установкой первых 500 часов необходимо заменить масло в маслоотделителе установки и фильтр очистки масла.

7.4 Техническое обслуживание через 2000 часов работы (ТО3).

Производится совместно с ЕТО, ТО1, ТО2.

Включает в себя следующие работы:

- замена воздушного фильтра;
- замена масла в маслоотделителе установки;
- замена фильтра очистки масла.

Продолжение таблицы 10

1	2	3
Предохранительный клапан сбрасывает воздух.	Работа установки при давлении выше допустимого	Остановить установку, проверить настройки контроллера, герметичность впускного клапана, давление настройки предохранительного клапана, сопротивление потоку воздуха сепаратора.
Нарушение герметичности ресивера, трубопроводов, корпусных деталей	Продолжение эксплуатации компрессорной установки при наличии трещин, выпучин на ресивере, корпусных деталях.	Незамедлительно остановить установку, дальнейшая эксплуатация запрещена.
Превышение норм вибрации во время работы установки.	Ослабление крепёжных болтов, отсутствие резиновых амортизаторов.	Привести в соответствие с требованиями паспорта.
Заклинивание роторов винтового модуля	Работа установки при обратном вращении. Низкий уровень масла. Применение не рекомендованного масла.	Немедленно остановить установку и изменить вращение двигателя. Отрегулировать уровень масла. Заменить масло на рекомендуемую марку.

11 ПЕРЕЧЕНЬ КРИТИЧЕСКИХ ОТКАЗОВ В СВЯЗИ С ОШИБОЧНЫМИ ДЕЙСТВИЯМИ ПЕРСОНАЛА

Таблица 10

Наименование критического отказа	Возможные ошибочные действия персонала	Рекомендации для персонала в случае инцидента или аварии
1	2	3
Выключение установки во время работы.	Нарушение электропитания	Проверить цепь питания, напряжение, перекос фаз, наличие фаз.
Останов установки во время работы по причине перегрева масла.	Нарушение условий эксплуатации установки: -не соблюдение температурного режима в помещении; -малое количество масла в маслоотделителе; -не проводилось техническое обслуживание установки. Перекрыто выходное окно охладителя.	Снизить температуру в помещении применив приточно-вытяжную вентиляцию. Отрегулировать уровень масла. Заменить масляный фильтр, очистить охладитель установки от пыли. Освободить окно для свободного отвода воздуха от охладителя.
Останов установки по причине превышения рабочего давления	Неправильная настройка контроллера на рабочий диапазон давлений.	Настроить давление в соответствии с техническими характеристиками.
Останов установки во время работы по причине перегрева двигателя.	Неправильный режим работы установки.	Обеспечить режим работы установки с продолжительностью нагрузки 80%
Снижение производительности установки	Не герметичность соединений трубопроводов	Определить места утечки воздуха и устранить.
Рабочее давление в ресивере поднялось выше разрешённого.	Применение не исправного манометра на ресивере. Применение неисправного впускного клапана. Неправильная настройка контроллера на диапазон давления.	Остановить установку, проверить или заменить манометр. Отремонтировать или заменить впускной клапан. Настроить давление в соответствии с техническими характеристиками.

Замена масла производится при его температуре около 60°C в следующем порядке:
- слить отработанное масло из маслоотделителя через сливной кран на днище маслоотделителя в ёмкость для утилизации;

- заменить масляный фильтр.

Запустить установку в работу на 1...2 мин. после чего долить масло до первоначального уровня;

- залить в маслоотделитель масло через воронку с мелкой сеткой, по верхний уровень маслоуказателя.

Смена масляного фильтра производится на холодной установке в следующем порядке:

- установить под фильтр поддон для сбора масла;

- с помощью ремённого ключа отвернуть против часовой стрелки фильтр;

- заполнить новый фильтр маслом, смазать его уплотняющее кольцо и завернуть на место старого фильтра, вращая по часовой стрелке.

После замены масла и масляного фильтра необходимо ввести в операционное меню контроллера новый срок до замены масла и фильтра, параметр 1. Sh.

Слив и залив масла, смену фильтра очистки масла производить при отсутствии остаточного давления в маслоотделителе.

7.5 Техническое обслуживание через 4000 часов работы (ТО4).

Проводится после ЕТО, ТО1, ТО2, ТО3.

Включает в себя следующие работы:

- очистка наружной поверхности воздушно-масляного охладителя. Наружные поверхности охладителя продуть сжатым воздухом (изнутри наружу);

- замена сменного фильтроэлемента маслоотделителя, маслоотделяющий фильтроэлемент не очищается и должен быть заменён.

Замена фильтроэлемента маслоотделителя производится в следующей последовательности:

- открутить болты и снять крышку маслоотделителя;

- вытащить старый фильтроэлемент;

- установить на место старого новый фильтроэлемент;

- на привалочную поверхность фильтроэлемента, сверху и снизу, установить прокладки из комплекта поставки;

- установить крышку и равномерно затянуть болты.

ВНИМАНИЕ! Работы по замене фильтроэлемента производить на холодной установке.

Замену сменного фильтроэлемента маслоотделителя производить в срок ранее выше оговоренного в случае, если перепад давления на фильтроэлементе более 0,1 МПа (1,0 кгс/см²). Контроль осуществляют путем сверки показаний манометра на корпусе маслоотделителя и показаний на дисплее контроллера.

Допускается увеличивать срок эксплуатации сменного элемента маслоотделителя, если перепад давления на нём не превышает указанной величины, и нет повышенного расхода масла, но не более чем до 6000 ч.

ВНИМАНИЕ! Дату замены масла, масляного, воздушного фильтров и сменных фильтроэлементов занести в таблицу 11 на стр.39.

7.6 Ежемесячно:

-проверять работу предохранительного клапана, путём принудительного открытия под давлением, после закрытия, клапан должен сохранять полную герметичность;

НЕ ДОПУСКАЕТСЯ переналадка предохранительного клапана;

-контролировать исправность манометра путём посадки стрелки на нуль;

-контролировать правильность показаний давления контроллера, путём сравнения с показаниями манометра.

8 КРАТКИЕ УКАЗАНИЯ ПО РЕМОНТУ

8.1 Кроме технического обслуживания установки предусмотрены следующие виды планово-предупредительного ремонта: текущий ремонт, средний ремонт и капитальный ремонт.

8.2 Текущий ремонт производится после наработки установкой 8000 часов.

При текущем ремонте производится:

- проверка состояния подшипников винтового блока и электродвигателя;
- проверяется состояние электродвигателя (надёжность контактных соединений, заземления);
- проверка герметичности соединений с заменой, при необходимости, прокладок.

8.3 Средний ремонт.

Средний ремонт производится после наработки установкой 20 000 часов.

Предусматривает частичную разборку винтового блока и включает:

- замену подшипников винтового блока;
- замену манжеты уплотнения вала винтового блока.

8.4 Капитальный ремонт.

Капитальный ремонт производится по результатам ревизии, выявившей невозможность дальнейшей эксплуатации установки. При капитальном ремонте производится замена базовых сборочных единиц (винтового блока, двигателя, маслоотделителя).

8.5 Внеплановый ремонт представляет собой ремонт, не предусмотренный графиком и вызванный возникшей неисправностью.

8.6 Ремонт корпуса маслоотделителя заключается в восстановлении защитного покрытия и замене арматуры, контрольно-измерительных приборов и предохранительных устройств, состояние которых не обеспечивает надёжность их дальнейшей работы.

ПРЕДУПРЕЖДЕНИЕ! Ремонт корпуса маслоотделителя и его элементов, находящихся под давлением, не допускается.

Объём произведённого ремонта и его результаты заносятся в паспорт на сосуд.

Продолжение таблицы 9

1	2	3	4	5
14	Корпус маслоотделителя	Не герметичность сосуда: микротрещины, течь потение в сварном шве и на основном металле, выпучины, язвы, надрывы расслоения, деформация.	Не допускается	Визуальный с помощью УЗД
		Превышение рабочего давления выше предельно допустимого.	Не более 1,05 Мпа	Визуальный по манометру
		Не герметичность предохранительного клапана, нарушение регулировки.	Не допускается	Визуальный, измерительный, на специальном стенде
15	Провода и кабели силовой линии.	Сопrotивление изоляции, МОм	Не менее 0,5	Измерительный, с помощью мегаомметра

10 КРИТЕРИИ ПРЕДЕЛЬНЫХ СОСТОЯНИЙ УСТАНОВКИ И ЕЁ СОСТАВНЫХ ЧАСТЕЙ

Таблица 9

№ п п	Наименование	Критерии предельного состояния (КПС)		Способ определения КПС
		Качественный признак	Количественный признак	
1	2	3	4	5
1	Общее техническое состояние	Уровень виброускорения, дБ	Не более 100	Измерительный
		Общий уровень шума, дБ	Не более 80	Измерительный
2	Электродвигатель	Сопrotивление изоляции, МОм	Не менее 0,5	Измерительный помощью мегаомметра
3	Фильтроэлемент воздушного фильтра	Чрезмерная запылённость	Не допускается	Визуальный
4	Элемент сепаратора	Сопrotивление потоку масло-воздушной смеси	Не более 0,01 МПа	Измерительный
5	Масляный фильтр	Наработка	Не более 2000ч	Визуальный
		Температура	Не более 100°С	Измерительный
6	Уплотнение вала винтового блока	Течь масла по валу	Не допускается	Визуальный
7	Маслопроводы, воздухопроводы	Наличие деформаций	Не допускается	Визуальный
		Не герметичность соединений	Не допускается	Визуальный
8	Подшипники винтового блока	Общий уровень шума	Не более 80	Измерительный
9	Корпусные детали	Трещины, сквозные раковины	Не допускается	Визуальный
10	Винтовая пара	Заклинивание	Не допускается	Визуальный
11	Клапан минимального давления	Не герметичность	Не допускается	Визуальный
12	Впускной клапан	Не герметичное закрытие	Не допускается	Визуальный
13	Предохранительный клапан	Не герметичность, нарушение регулировки	Не допускается	Визуальный, измерительный на специальном стенде

8.7 Корпус маслоотделителя должен подвергаться периодическому техническому освидетельствованию. В соответствии с требованиями с целью установления исправности сосуда и возможности его дальнейшей эксплуатации. Это в первую очередь – наружный осмотр всех сварных швов и поверхности сосуда; внутренний осмотр коррозионного состояния стенок сосуда; гидравлическое испытание пробным давлением, контроль толщины стенки сосуда.

Результаты должны быть занесены в паспорт на сосуд с указанием разрешённых параметров эксплуатации и сроков следующих освидетельствований.

8.8 Установка по истечении срока службы должна быть выведена из эксплуатации.

При необходимости продления срока безопасной эксплуатации установки должна быть проведена оценка его технического состояния и расчёт остаточного ресурса установки, на основании которых может быть назначен новый срок службы установки.

Корпус маслоотделителя, отработавший срок службы, должен пройти техническое освидетельствование и по результатам диагностирования должно быть принято решение о продлении срока службы с указанием разрешённых параметров эксплуатации или его списания.

9 ВОЗМОЖНЫЕ ПРИЧИНЫ ОТКАЗОВ И ПОВРЕЖДЕНИЙ

Таблица 8

Наименование неисправности, внешнее проявление и дополнительные признаки	Вероятная причина	Методы устранения
1	2	3
8.1 Установка не запускается, нет индикации неисправности на контроллере.	Отсутствует напряжение в сети. Плохой контакт или обрыв проводов. Неисправен контроллер.	Проверить электрическую сеть. Проверить контакт или устранить обрыв. Заменить контроллер.
8.2 Установка не запускается. На дисплее код неисправности: Eg:0010E Eg:0080E	Нажата кнопка «Аварийный останов» Сработало тепловое реле магнитного пускателя или реле защиты двигателя. Неправильное чередование фаз. Перекос напряжения по фазам более установленного значения, величина напряжения сети не соответствует стандарту. Отсутствует одна из фаз.	Отжать кнопку "Аварийный останов" и нажать "Сброс" Устранить причину срабатывания теплового реле или реле защиты двигателя Восстановить нормальное электроснабжение. Равномерно распределить нагрузку в сети по фазам. Восстановить нормальное электроснабжение.
8.3 Уменьшилась производительность установки.	Утечка воздуха через соединения пневмосистемы. Засорён воздушный фильтр. Неполное открытие впускного клапана.	Уплотнить резьбовые соединения. Заменить фильтр. Устранить неисправность впускного клапана.
8.4 Установка работает в рабочем режиме (без набора давления).	Неисправен впускной клапан. Неисправен пневмораспределитель управления впускным клапаном, или нет управляющего сигнала. Негерметичен клапан минимального давления.	Устранить неисправность впускного клапана или заменить. Заменить пневмораспределитель, обеспечить подачу электросигнала на пневмораспределитель, подтянуть контакты. Обеспечить герметичность клапана минимального давления.

Продолжение таблицы 8

1	2	3
8.5 Установка в холостом режиме продолжает набирать давление (срабатывает предохранительный клапан).	Не исправен впускной клапан. Не исправен пневмораспределитель управления впускным клапаном. Не исправен контроллер. Не исправен датчик давления.	Заменить впускной клапан или устранить негерметичность клапана. Заменить пневмораспределитель. Заменить контроллер. Заменить датчик.
8.6 Открытие предохранительного клапана установки при давлении меньше максимально допустимого	Большое сопротивление фильтроэлемента маслоотделителя (засорён фильтроэлемент). Не исправен предохранительный клапан.	Заменить фильтроэлемент. Заменить предохранительный клапан.
8.7 Установка перегревается (срабатывает система тепловой защиты).	Высокая температура в помещении. Загрязнены наружные поверхности радиатора. Перекрыты входное и выходное окно установки Не исправен термостатический клапан блока распределения. Не исправен датчик температуры. Длительная работа при снятых панелях или открытых дверях. Применение масла не рекомендованной марки. Засорён масляный фильтр.	Увеличить вентиляцию помещения. Очистить наружные поверхности радиатора. Открыть, окна обеспечить свободный вход и выход воздуха. Заменить термостатический клапан. Заменить датчик температуры. Установить панели и закрыть двери установки. Заменить масло. Заменить фильтр и масло.
8.8 Большой расход масла установкой.	Негерметичность маслопроводов. Повреждён фильтроэлемент маслоотделителя. Негерметичность обратного клапана дренажной трубки. Засор дренажной трубки Высокий уровень масла в маслоотделителе Применение масла не рекомендованной марки Работа установки при давлении менее 5 кгс/см ² Резкий сброс давления в установке (пневмосистеме). Негерметичность клапана минимального давления.	Устранить утечку. Заменить фильтроэлемент. Заменить или прочистить обратный клапан. Прочистить трубку. Отрегулировать уровень масла по маслоуказателю Заменить масло Отрегулировать режим работы установки Обеспечить плавную работу установки. Обеспечить герметичность.